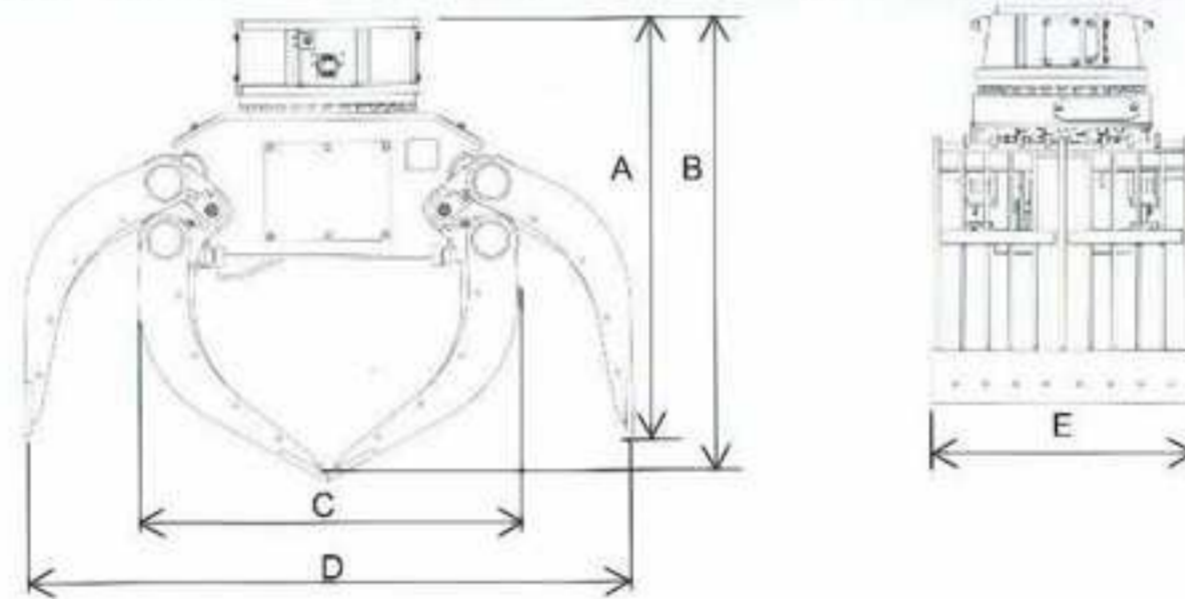


PINCE DE TRI HYDRAULIQUE RMG930 (24-30T)

Caractéristiques Techniques

- 
- La rotation hydraulique continue 360° par moteur à double rotation assure puissance et précision de la benne
 - La conception unique du bâti de benne assure une protection maximum de l'ensemble
 - Le clapet anti-retour maintient la puissance de la benne
 - Le double vérin génère une puissance de fermeture de benne maximum
 - Les matériaux à haute résistance à l'usure garantie une durée de vie maximum en réduisant les temps d'arrêt
 - Large accès facilitant les opérations d'entretien
 - Les lames démontables facilitent l'entretien tout en réduisant les coûts

Dimensions externes



Specifications



Objets	Unités	RMG 913	RMG 920	RMG 930
Poids opérationnel ¹⁾	kg	1,050	1,444	2,248
Capacité	litres	472	727	1,052
A	mm	1,314	1,516	1,613
B	mm	1,456	1,680	1,790
C	mm	1,188	1,389	1,492
D	mm	1,913	2,221	2,381
E	mm	900	1,000	1,250
Vitesse Max. de rotation	t/min	15	15	15
Pression de travail max	bar	300	350	350
Débit d'huile nécessaire	l/min	40 - 80	60 - 120	80 - 160
Porteurs	tonne	11 - 15	18 - 25	25 - 35

NB 1) Le poids opérationnel ne comprend pas l'adaptateur, les flexibles hydrauliques, les axes et pièces diverses
 * Les caractéristiques techniques sont susceptibles de changer sans avis préalable.

